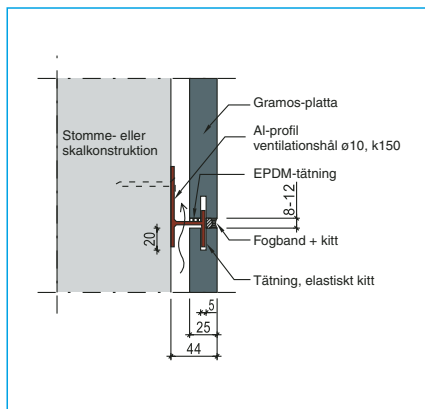


FASTSÄTTNING MED ALUMINIUMSKENOR

Allmänt



Plattorna (spårsågning)

Vid fastsättning med aluminiumskenor används 25 mm tjocka plattor. Utmed plattornas vågräta fogkanter och i mitten av kanten sågas ett 5 x 20 mm spår för en aluminiumprofil. De yttre hörnplattorna kan geringssågas färdigt när så önskas. Vid behov kan tillverkaren också såga andra specialplattor.

Aluminiumprofiler

Vid fastsättning uppbär varje aluminiumprofil en plattrad. Härigenom fördelars den nya fasadbeklädnadens vikt jämnt över väggytan. Grundskenan är av typen I-profil (HB- AL1). Basskenan har punsat balkliv. Standardlängder för profilerna är 3 m och 6 m.

Rekommendationer för stödmellanrum och fästskruvar

Stödmellanrummet för aluminiumreglarna (stöдавstånd till vertikal regel eller annan bärande konstruktion) får inte överstiga 1200 mm. För infästning av aluminiumreglarna används 6,3 mm borrhskruvar eller M8-bultar om fastsättningen inte särskilt mättsatts.

Monteringsanvisning

När den vertikala stommen och eventuellt tilläggsvärmeisolation anbringats fästs den lägsta Gramos-aluminiumprofilen i önskat höjdläge och sen framskrider arbetet på följande sätt:

1. Mellan aluminiumprofilens balkliv och nedre kanten av den platta som skall insättas läggs en minst 1 mm tjock remsa av neoprengummi.

2. I spåret utmed plattans nedre kant anbringas på tre ställen cirka 3 cm långa strängar av limmassa, som fäster plattans nedre kant vid den underliggande aluminiumprofilen.

3. Monteringen inleds från ett yttre hörn av byggnaden för att de gerade hörn-plattorna skall kunna monteras på plats. Om självlimmande fogband används, skall bandet limmas på plattans vertikala kanter innan plattan läggs på plats.



4. När den första plattraden lagts ut efter hela aluminiumprofilens längd fylls spåret i plattornas övre kant med en elastisk massa. Massan förhindrar att vatten ansamlas i spåret samt fäster plattans övre kant i aluminiumprofilen.

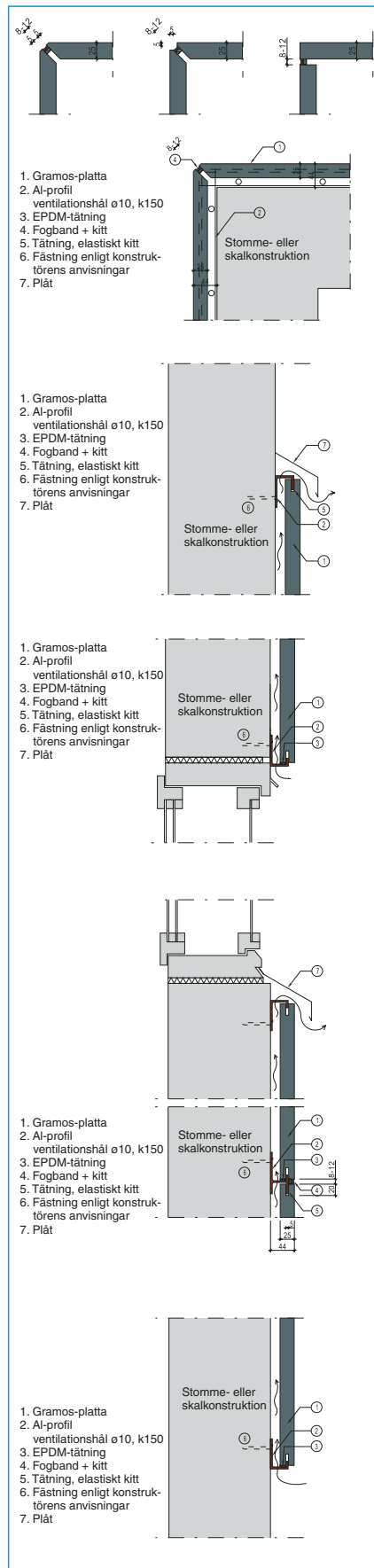
5. Aluminiumprofilen på plattornas övre sida monteras i korrekt höjdläge. Den övre profilens monteringshöjd bestämmer den vågräta fogens bredd.

6. Steg 1 till 5 upprepas tills hela första varvet av den vägg som skall beklädas är monterad och sedan fortsätter arbetet med följande plattrad.

7. Underläggsband anbringas i fogarna och plattbeklädnaden fogstryks med en för betongelement lämplig fogmassa.

Fogarna och ventilationen

Fogarnas bredd och färg inverkar på plattfasadens utseende. Den elastiska fogen ger Gramos-fasaden den rörelsefrihet som konstruktionernas formförändringar kräver, varvid varje plattas fog är en rörelsefog. För horisontala fogar rekommenderas en fogbredd på minst 8 mm, på basen av profilens och neopren-gummits materialtjocklek, samt den erforderliga monteringsoleransen.



De vertikala fogarnas bredd kan väljas mera fritt. Även i de vertikala fogarna skall en väderbeständig bottenremsa med massiva celler alltid monteras. Fogarna skall göras regntäta, för att garantera att inre konstruktioner hålls torra.